



DATENBLATT HEBEÖSE PLDW – MIT AUSWENDIGEM GEWINDE



Gleichzeitig mit dem Übergang zu Faserbeton haben wir die Hubhalterung von unserem vorherigen Starcon Betonanker geändert, bei dem jetzt die DEHA Hubhalterung verwendet wird. Alle flachen Fundamente, haben, unabhängig von ihrer Größe, eine Dicke von 160 mm.

Dies wurde umgesetzt, um unsere Hebemethoden zu standardisieren, da wir wissen, dass die größeren Häuser heute 2 x M30 pro Hebeplatz benötigen, und da MÜSSEN diese sowieso verwendet werden. Darüber hinaus ist es ein Bestandteil um die CE-Kennzeichnung unserer Fundamente zu bekommen.

WELCHEN VORTEIL HAT ES FÜR SIE ALS KUNDE?

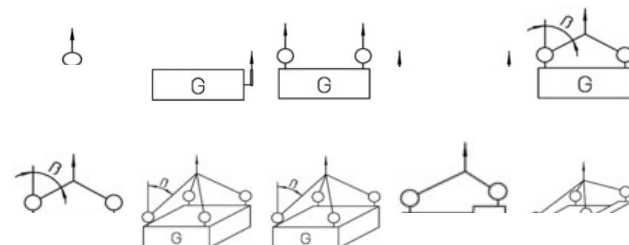
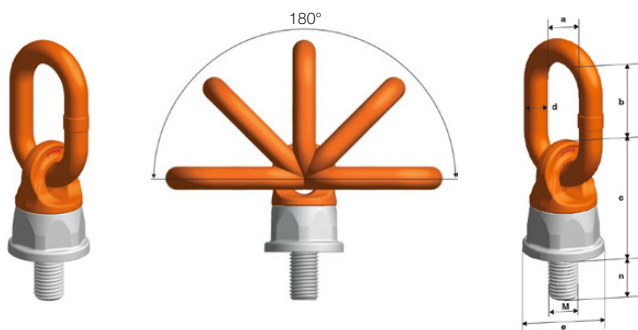
Egal ob Sie als Model ein kleines oder großes Haus kaufen, es wird stets die gleiche Hebemethode verwendet. In der Vergangenheit haben wir gesehen, dass sich Beton kosmetisch ablösen kann und kleine Teile davon abbrechen können - das hat zwar keine Bedeutung, wäre nur optisch nicht schön. Diese neue Hebemethode stellt sicher, dass dies nicht geschieht.

WAS GIBT ES FÜR SIE ALS KUNDE ZU TUN?

Als Ausgangspunkt gehören diese Hebeösen zur Standardausrüstung aller Spediteure, aber Sie sollten sich vorher beim Spediteur vergewissern, ob diese verwendet werden.

WANN TRITT ES IN KRAFT?

Die im März gegossenen Fundamente werden mit den neuen Hebevorrichtungen gegossen, und es ist zu erwarten, dass diese voraussichtlich im April ausgeliefert werden.



EIGENSCHAFTEN

ARTIKELNR.	TYP	WLL TON	GEWINDE	A MM	B MM	C MM	D MM	E MM	N MM	N MAX MM	GEWICHT KG
06150004	PLDW M20	2,5	M20	35	55	75	16	55	33	250	1,1
06150005	PLDW M30	6,7	M30	50	70	92	23	72	40	300	2,6



DATENBLATT HEBEÖSE PLDW – MIT AUSWENDIGEM GEWINDE

FUNKTIONEN

Schwenkbare Halterung, 360° unter Last drehbar. Hochresistente Hebeöse, um 180° beweglich. Die Spezialschrauben sind zu 100% auf Risse geprüft und vor Korrosion geschützt. Alternativ ist das Profilift Delta vom Prewag Winner auch mit einer speziell entwickelten Gewindelänge erhältlich..

Die Tabelle mit den genannten Tragfähigkeiten - abhängig von den verschiedenen Hebemethoden wie Heben, Anzahl der Teile und Neigungswinkel - ist Teil der Bedienungsanleitung und ist in allen Paketen mit Hebebeschlägen enthalten.

Die Profilift Delta Hebehalterung vom Prewag Winner ist mit einem WLL gekennzeichnet, welches für die Anwendung unzweckmäßiger Anwendungsgebiete steht, was den erhöhten WLL in aufrechter Ladeposition mit vierfacher Sicherheit gegen Bruch in alle Lastrichtungen erklärt.



ERLAUBTE ANWENDUNG

Laden Sie gemäß der Tabelle der WLL-Inspektionszertifikate in die gezeigten Zugrichtungen (siehe Abbildung 1).

NICHT ERLAUBTE ANWENDUNG

Stellen Sie bei der Auswahl der Konfiguration sicher, dass es zu keiner unsachgemäßen Beladung kommt durch z.B.:

- Blockierung der Zugrichtung
- Die Zugrichtung liegt nicht im empfohlenen Bereich (siehe Abbildung 2)
- Der Lastring liegt an Kanten oder Lasten an

BERECHNUNG DER NOTWENDIGEN GEWINDELÄNGE (L)

$$L = H + S + K + X$$

H = Materialhöhe

S = Dicke der Unterlegscheibe

K = Höhe der Mutter (abhängig von der Größe der Gewindeschraube)

X = Überlänge der Schraube (Doppelschraubenwinkel der Schraube)

L max. = N max.

MATERIAL

Legeret stål

KENNZEICHNUNG

WLL, gevindstørrelse og individuelt serienummer

OBERFLÄCHE

Lackiert

HINWEIS

Auf Anfrage auch mit spezieller Gewindelänge erhältlich

SICHERHEITSAKTOR

4:1

KLASSE

10

EIGENSCHAFTEN

ARTIKELNR.	TYP	WLL TON	GEWINDE	A MM	B MM	C MM	D MM	E MM	N MM	N MAX MM	GEWICHT KG
06150004	PLDW M20	2,5	M20	35	55	75	16	55	33	250	1,1
06150005	PLDW M30	6,7	M30	50	70	92	23	72	40	300	2,6